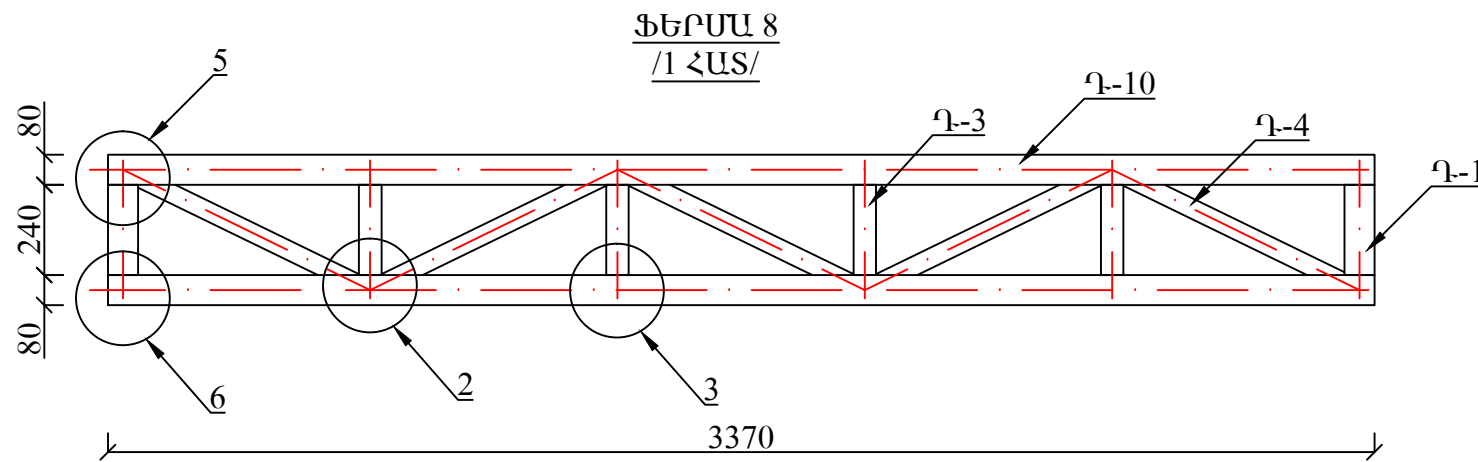
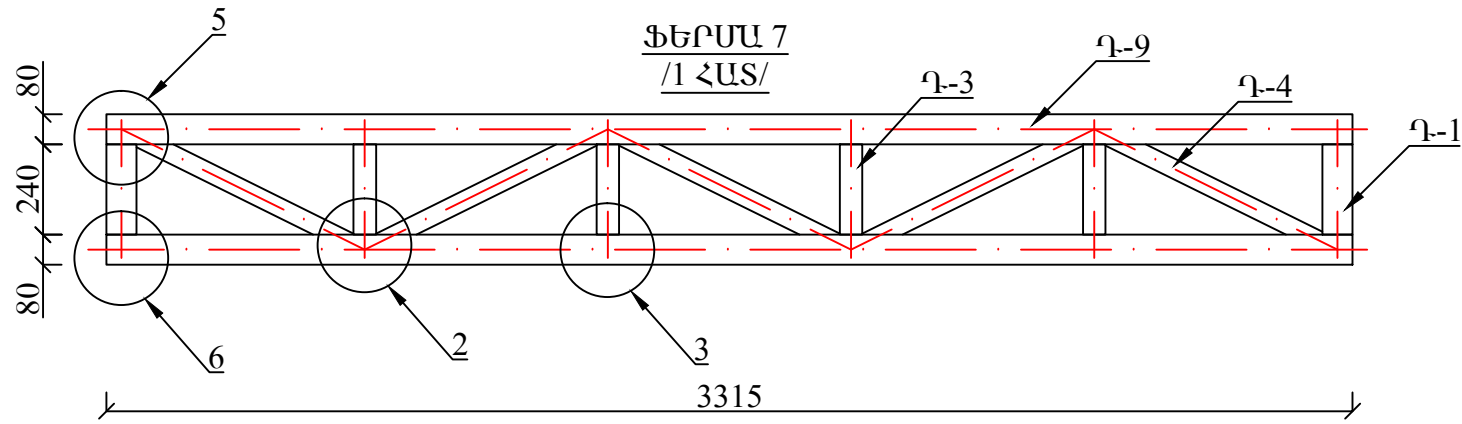
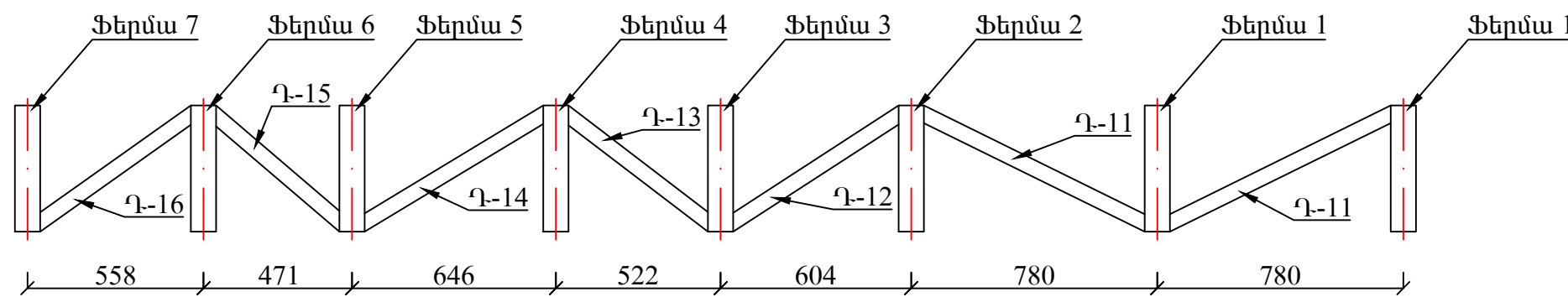


ՄԵՏԱՂԱԿԱՆ ՏԱՐԻԵՐԻ ՄԱՍՆԱԳԻՐ



ԿՏՐՎԱԾՔ 2-2



Անվանումը	Մասնագիր				Մետ. խողովակ		
	Դիրք	Հատույթ	Երկար., մմ	Քանակ, հատ	□50x4	□60x4	□80x4
Դահլիճի բեմ	1	□80x4	240	14			31.35
	2	□50x4	490	41	111.70		
	3	□60x4	240	44		72.02	
	4	□50x4	550	10	30.58		
	5	□80x4	5700	4			212.72
	6	□80x4	4576	2			85.39
	7	□80x4	4014	2			74.90
	8	□80x4	3452	2			64.41
	9	□80x4	3315	2			61.86
	10	□80x4	3370	2			62.88
	11	□60x4	780	20		106.39	
	12	□60x4	630	8		34.37	
	13	□60x4	560	7		26.73	
	14	□60x4	660	5		22.51	
	15	□60x4	515	3		10.54	
	16	□60x4	590	1		4.02	
Քաշը, կգ					142.3	276.6	593.5
1 գմ-ի քաշը, կգ					5.56	6.82	9.33
Ընդհանուր քաշը, կգ					1012.4		

ԵՐԵՎԱՆԻ ՄԱՍԻՎԱԾԱՆՍԵՔԱՍՏԻԱ ՎԱՐՉԱԿԱՆ ՇՐՋԱՆԻ ԳՐԱԳԱՐԱՆԱՅԻՆ ՀԱՄԱԿԱՐԳԻ ՀԻՄՆԱՆՈՐՈՂՄԱՆ ԱՇԽԱՏԱՆՔՆԵՐ				ՊԱՅՄԱՆԱԳԻՐ ԵԶ-ՊԸԱՇՁԲ-14/95-1		
ՏՆՕՐԵՆ	Ա. ԱՌԱՔԵԼՅԱՆ		ԿՈՆՍՏՐՈՒԿՏՈՐԱԿԱՆ ՄԱՍ	ՓՈՒԼ	ԹԵՐԹ	ԹԵՐԹԵՐ
ՃԱՐՏԱՐԱԳԵՏ	Ա. ՀՈՎՀԱՆՆԻՍՅԱՆ			ԱՆ	Կ-4	7
			ԿՏՐՎԱԾՔ 2-2, ՄԵՏԱՂԱԿԱՆ ՏԱՐԻԵՐԻ ՄԱՍՆԱԳԻՐ	«ԱՐՄՏՏՐՈՅ» ՍՊԸ 2014թ.		